



0812E 12A 6R

R A.1.1

DESCRIPTION:

W

CT

g

g

g

g

T

812E 6 b b

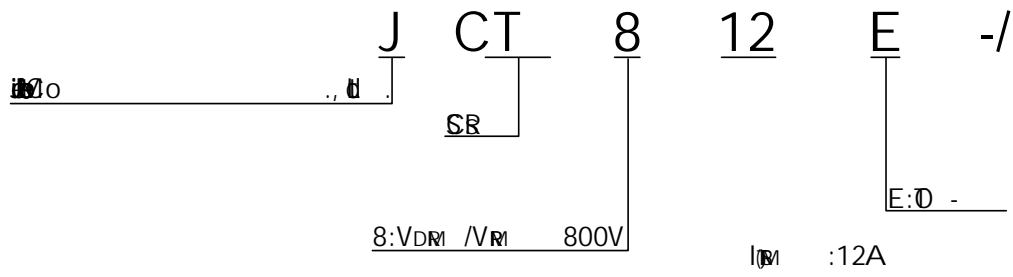
g /g

-263 g

MAIN FEATURES

b

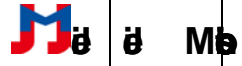
ORDERING INFORMATION



C812E

C812E

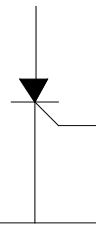
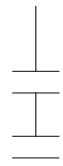
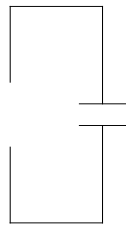
312E



Co., Ltd

FB ~~www~~EC

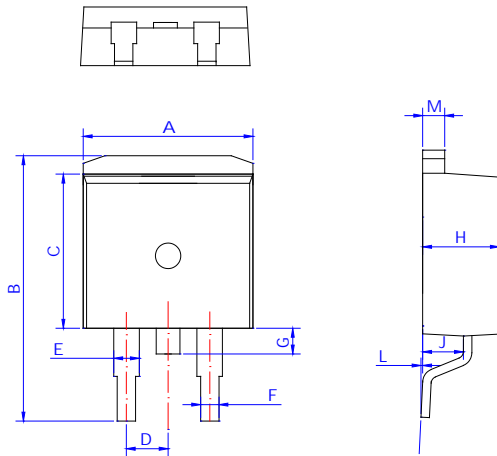
-61000-4-5 ~~id~~



ORDERING INFORMATION

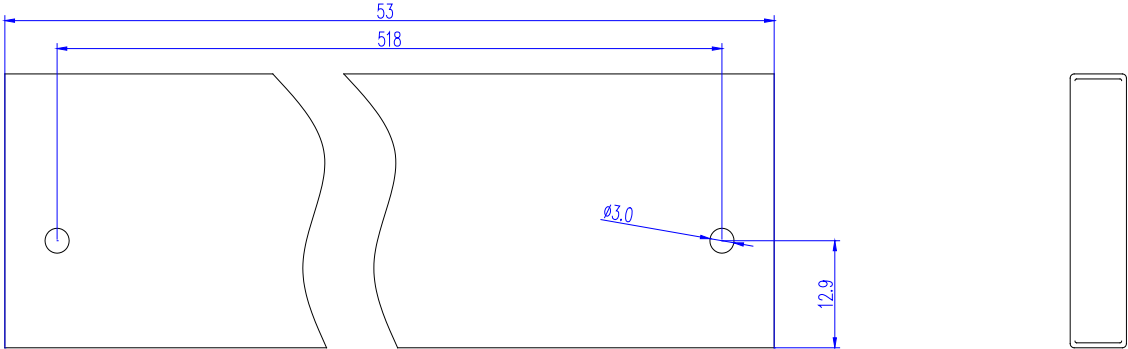
①	$V_{DRM} / I_{FR} (V)$	E An)	S	
---	------------------------	--------	---	--

PACKAGE MECHANICAL DATA



R	Din					
	M			b		
	M	⌀	M	M	⌀	M
A	9.90		10.20	0.390		0.402
B	14.70		15.80	0.579		0.622
C	9.40		9.60	0.370		0.378
D	2.40			0.094		
E	1.20		1.50	0.047		0.059
F	0.75		0.85	0.029		0.033

DELIVERY MODE



1. 本公司
 2. 本公司
 3. 本公司
 4. 本公司
 5. 本公司
 6. 本公司
 7. 本公司
 8. 本公司
 9. 本公司
 10. 本公司
 11. 本公司
 12. 本公司
 13. 本公司
 14. 本公司
 15. 本公司
 16. 本公司
 17. 本公司
 18. 本公司
 19. 本公司
 20. 本公司
 21. 本公司
 22. 本公司
 23. 本公司
 24. 本公司
 25. 本公司
 26. 本公司
 27. 本公司
 28. 本公司
 29. 本公司
 30. 本公司
 31. 本公司
 32. 本公司
 33. 本公司
 34. 本公司
 35. 本公司
 36. 本公司
 37. 本公司
 38. 本公司
 39. 本公司
 40. 本公司
 41. 本公司
 42. 本公司
 43. 本公司
 44. 本公司
 45. 本公司
 46. 本公司
 47. 本公司
 48. 本公司
 49. 本公司
 50. 本公司
 51. 本公司
 52. 本公司
 53. 本公司
 54. 本公司
 55. 本公司
 56. 本公司
 57. 本公司
 58. 本公司
 59. 本公司
 60. 本公司
 61. 本公司
 62. 本公司
 63. 本公司
 64. 本公司
 65. 本公司
 66. 本公司
 67. 本公司
 68. 本公司
 69. 本公司
 70. 本公司
 71. 本公司
 72. 本公司
 73. 本公司
 74. 本公司
 75. 本公司
 76. 本公司
 77. 本公司
 78. 本公司
 79. 本公司
 80. 本公司
 81. 本公司
 82. 本公司
 83. 本公司
 84. 本公司
 85. 本公司
 86. 本公司
 87. 本公司
 88. 本公司
 89. 本公司
 90. 本公司
 91. 本公司
 92. 本公司
 93. 本公司
 94. 本公司
 95. 本公司
 96. 本公司
 97. 本公司
 98. 本公司
 99. 本公司
 100. 本公司